

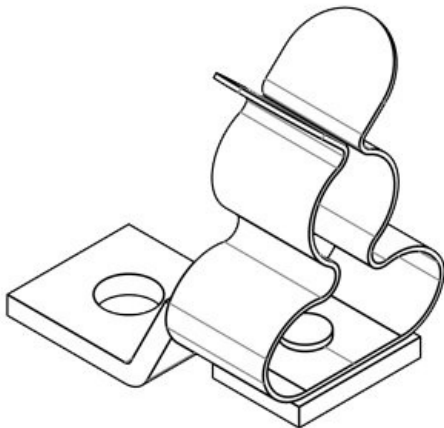


## Tekniset tiedot

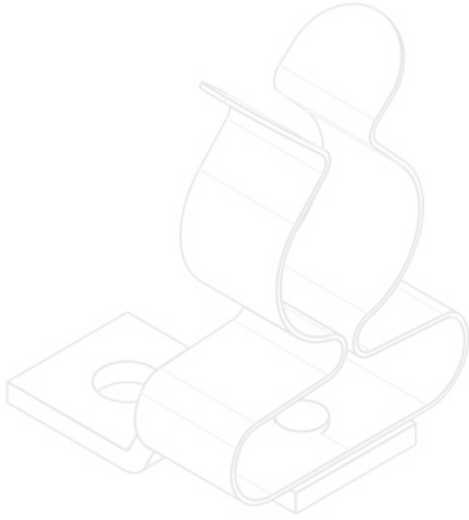
<b>Materiaali</b>	EMC-kiinnike: Jousiteräs, sinkitty Suojakiinnike: Teräslevy, galvaanisesti sinkitty Ruuvijalka: Teräslevy, galvaanisesti sinkitty
<b>Ominaisuudet</b>	Tärinänkestävä
<b>Asennusvaihtoehdot</b>	Ruuvikiinnitys

## Edut ja hyödyt

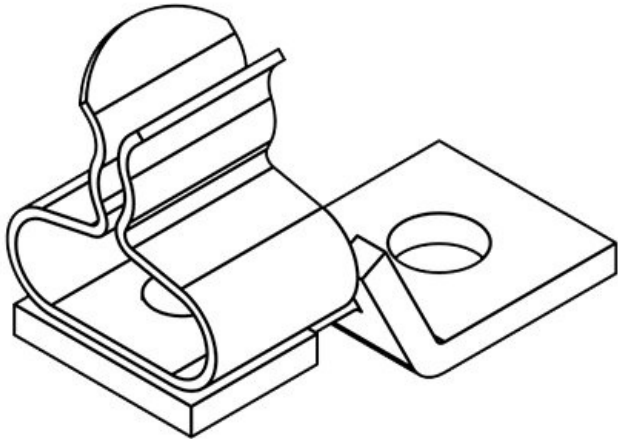
## Tuotetyypit ja koot



Osa nro.	<b>37608</b>	Pituus	<b>24 mm</b>
EAN	<b>4251269316</b>	Leveys	<b>15 mm</b>
	<b>890</b>	Korkeus	<b>26 mm</b>
Pakkausyksikkö	<b>10</b>	Asennuskorkeus	<b>26 mm</b>
EMC-liitinten määrä	<b>1</b>	Reikäkoko	<b>M4</b>
Kaapelien max. lukumäärä	<b>1</b>	Ruuvireikien määrä	<b>1</b>
Suojuksen min. halkaisija	<b>3 mm</b>	Ruuvireikien halkaisijat	<b>4,1 mm</b>
Suojuksen max. halkaisija	<b>12 mm</b>		

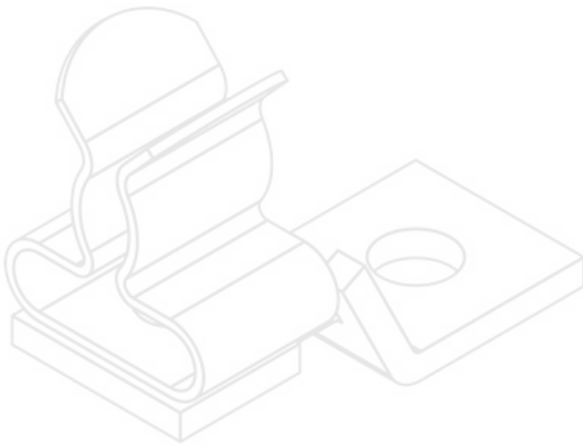


Osa nro.	<b>37610</b>	Pituus	<b>24 mm</b>
EAN	<b>4251269316</b>	Leveys	<b>20 mm</b>
	<b>906</b>	Korkeus	<b>32 mm</b>
Pakkausyksikkö	<b>10</b>	Asennuskorkeus	<b>32 mm</b>
EMC-liitintien määrä	<b>1</b>	Reikäkoko	<b>M4</b>
Kaapelien max. lukumäärä	<b>1</b>	Ruuvireikien määrä	<b>1</b>
Suojuksen min. halkaisija	<b>8 mm</b>	Ruuvireikien halkaisijat	<b>4,1 mm</b>
Suojuksen max. halkaisija	<b>18 mm</b>		

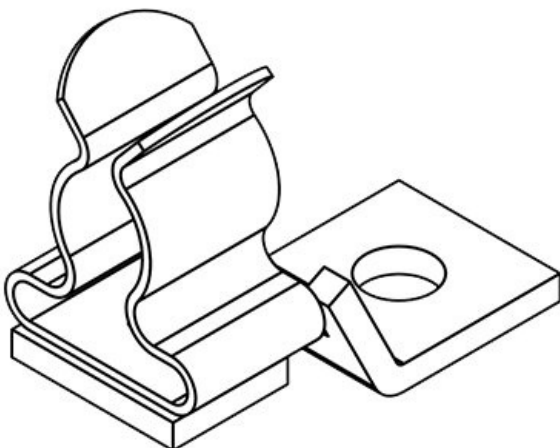


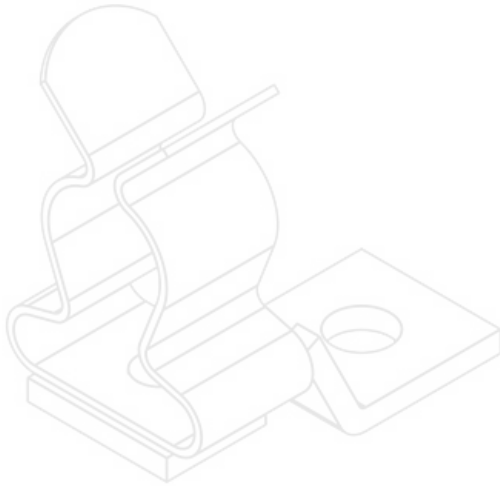
Osa nro.	<b>36251</b>	Pituus	<b>24 mm</b>
EAN	<b>4251269302</b>	Leveys	<b>11,8 mm</b>
	<b>404</b>	Korkeus	<b>18,4 mm</b>
Pakkausyksikkö	<b>10</b>	Asennuskorkeus	<b>18,4 mm</b>
EMC-liitintien määrä	<b>1</b>	Reikäkoko	<b>M4</b>
Kaapelien max. lukumäärä	<b>1</b>	Ruuvireikien määrä	<b>1</b>
Suojuksen min. halkaisija	<b>1,5 mm</b>	Ruuvireikien halkaisijat	<b>4,1 mm</b>
Suojuksen max. halkaisija	<b>3 mm</b>		

Osa nro.	<b>36253</b>	Pituus	<b>24 mm</b>
EAN	<b>4251269302</b>	Leveys	<b>11,8 mm</b>
	<b>428</b>	Korkeus	<b>19 mm</b>
Pakkausyksikkö	<b>10</b>	Asennuskorkeus	<b>19 mm</b>
EMC-liitinten määrä	<b>1</b>	Reikäkoko	<b>M4</b>
Kaapelien max. lukumäärä	<b>1</b>	Ruuvireikien määrä	<b>1</b>
Suojuksen min. halkaisija	<b>3 mm</b>	Ruvinreikien halkaisijat	<b>4,1 mm</b>
Suojuksen max. halkaisija	<b>6 mm</b>		

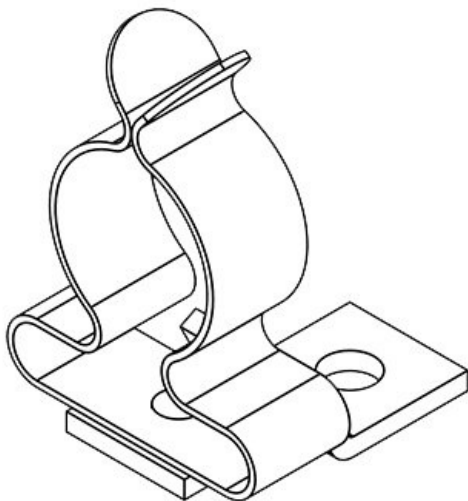


Osa nro.	<b>36255</b>	Pituus	<b>24 mm</b>
EAN	<b>4251269302</b>	Leveys	<b>11,8 mm</b>
	<b>435</b>	Korkeus	<b>20,5 mm</b>
Pakkausyksikkö	<b>10</b>	Asennuskorkeus	<b>20,5 mm</b>
EMC-liitinten määrä	<b>1</b>	Reikäkoko	<b>M4</b>
Kaapelien max. lukumäärä	<b>1</b>	Ruuvireikien määrä	<b>1</b>
Suojuksen min. halkaisija	<b>6 mm</b>	Ruvinreikien halkaisijat	<b>4,1 mm</b>
Suojuksen max. halkaisija	<b>8 mm</b>		





Osa nro.	<b>36256</b>	Pituus	<b>24 mm</b>
EAN	<b>4251269302</b>	Leveys	<b>14 mm</b>
	<b>442</b>	Korkeus	<b>25,5 mm</b>
Pakkausyksikkö	<b>10</b>	Asennuskorkeus	<b>25,5 mm</b>
EMC-liitintien määrä	<b>1</b>	Reikäkoko	<b>M4</b>
Kaapelien max. lukumäärä	<b>1</b>	Ruuvireikien määrä	<b>1</b>
Suojuksen min. halkaisija	<b>8 mm</b>	Ruuvireikien halkaisijat	<b>4,1 mm</b>
Suojuksen max. halkaisija	<b>11 mm</b>		

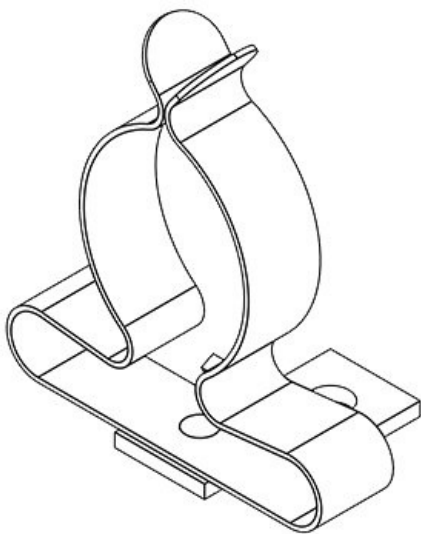


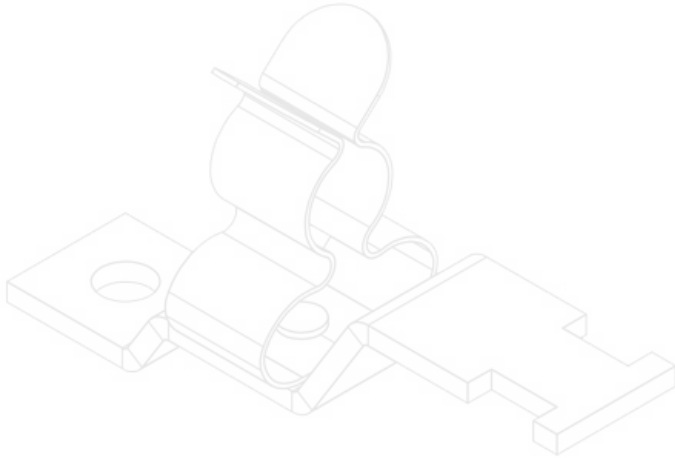
Osa nro.	<b>36257</b>	Pituus	<b>24 mm</b>
EAN	<b>4251269302</b>	Leveys	<b>21 mm</b>
	<b>459</b>	Korkeus	<b>32,5 mm</b>
Pakkausyksikkö	<b>10</b>	Asennuskorkeus	<b>32,5 mm</b>
EMC-liitintien määrä	<b>1</b>	Reikäkoko	<b>M4</b>
Kaapelien max. lukumäärä	<b>1</b>	Ruuvireikien määrä	<b>1</b>
Suojuksen min. halkaisija	<b>11 mm</b>	Ruuvireikien halkaisijat	<b>4,1 mm</b>
Suojuksen max. halkaisija	<b>17 mm</b>		

Osa nro.	<b>36258</b>	Pituus	<b>24 mm</b>
EAN	<b>4251269302</b>	Leveys	<b>26,5 mm</b>
	<b>466</b>	Korkeus	<b>40 mm</b>
Pakkausyksikkö	<b>10</b>	Asennuskorkeus	<b>40 mm</b>
EMC-liitinten määrä	<b>1</b>	Reikäkoko	<b>M4</b>
Kaapelien max. lukumäärä	<b>1</b>	Ruuvireikien määrä	<b>1</b>
Suojuksen min. halkaisija	<b>17 mm</b>	Ruvinreikien halkaisijat	<b>4,1 mm</b>
Suojuksen max. halkaisija	<b>22 mm</b>		

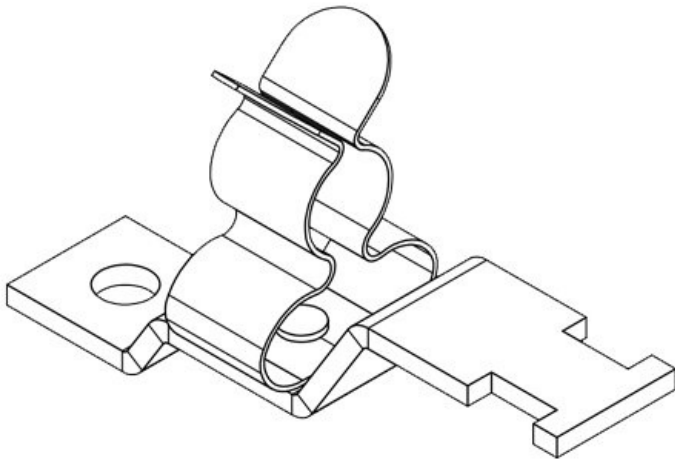


Osa nro.	<b>36259</b>	Pituus	<b>24 mm</b>
EAN	<b>4251269302</b>	Leveys	<b>35 mm</b>
	<b>473</b>	Korkeus	<b>44,4 mm</b>
Pakkausyksikkö	<b>10</b>	Asennuskorkeus	<b>44,4 mm</b>
EMC-liitinten määrä	<b>1</b>	Reikäkoko	<b>M4</b>
Kaapelien max. lukumäärä	<b>1</b>	Ruuvireikien määrä	<b>1</b>
Suojuksen min. halkaisija	<b>22 mm</b>	Ruvinreikien halkaisijat	<b>4,1 mm</b>
Suojuksen max. halkaisija	<b>30 mm</b>		





Osa nro.	<b>37612</b>	Suojuksen	<b>12 mm</b>
EAN	<b>4251269316</b>	max. halkaisija	
	<b>913</b>	Pituus	<b>46,3 mm</b>
Pakkausyksikkö	<b>10</b>	Leveys	<b>15 mm</b>
EMC-liitintien määrä	<b>1</b>	Korkeus	<b>26 mm</b>
Vedonpoisto (EN 62444 mukaisesti)	<b>1</b>	Asennuskorkeus	<b>26 mm</b>
Kaapelien max. lukumäärä	<b>1</b>	Reikäkoko	<b>M4</b>
Suojuksen min. halkaisija	<b>3 mm</b>	Ruuvireikien määrä	<b>1</b>
		Ruuvireikien halkaisijat	<b>4,1 mm</b>

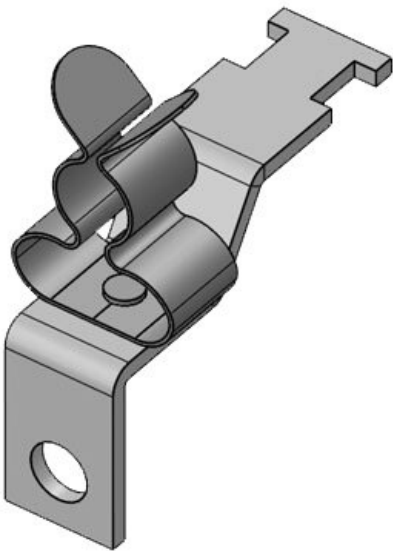


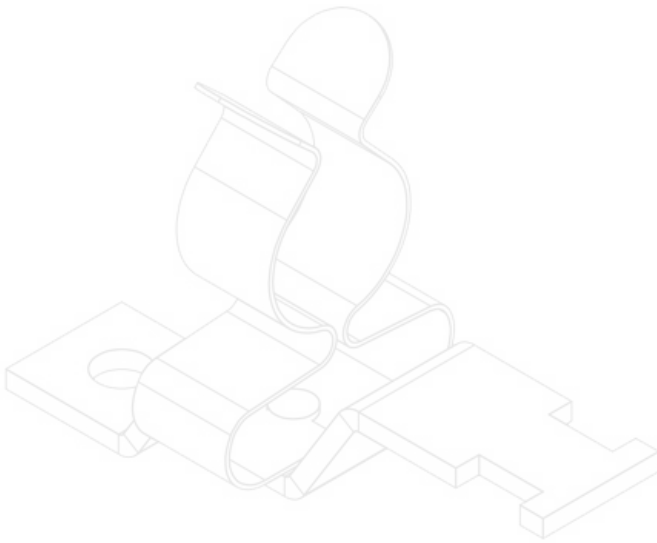
Osa nro.	<b>37373</b>	Suojuksen	<b>12 mm</b>
EAN		max. halkaisija	
Pakkausyksikkö	<b>10</b>	Pituus	<b>46,3 mm</b>
EMC-liitintien määrä	<b>1</b>	Leveys	<b>15 mm</b>
Vedonpoisto (EN 62444 mukaisesti)	<b>1</b>	Korkeus	<b>26 mm</b>
Kaapelien max. lukumäärä	<b>1</b>	Asennuskorkeus	<b>26 mm</b>
Suojuksen min. halkaisija	<b>3 mm</b>	Reikäkoko	<b>M6</b>
		Ruuvireikien määrä	<b>1</b>
		Ruuvireikien halkaisijat	<b>6,2 mm</b>

Osa nro.	<b>37660.1</b>	Suojuksen	<b>12 mm</b>
EAN	<b>4251269320</b>	max. halkaisija	
	<b>965</b>	Pituus	<b>45,1 mm</b>
Pakkausyksikkö	<b>10</b>	Leveys	<b>14,9 mm</b>
EMC-liitintien määrä	<b>1</b>	Korkeus	<b>33,1 mm</b>
Vedonpoisto (EN 62444 mukaisesti)	<b>1</b>	Reikäkoko	<b>M4</b>
Kaapelien max. lukumäärä	<b>1</b>	Ruuvireikien määrä	<b>1</b>
Suojuksen min. halkaisija	<b>3 mm</b>	Ruuvireikien halkaisijat	<b>4,1 mm</b>

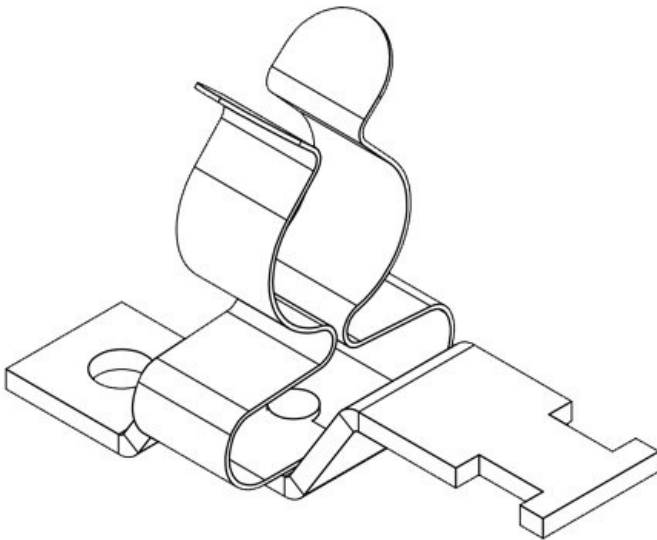


Osa nro.	<b>37661.1</b>	Suojuksen	<b>12 mm</b>
EAN	<b>4251269321</b>	max. halkaisija	
	<b>450</b>	Pituus	<b>34,7 mm</b>
Pakkausyksikkö	<b>10</b>	Leveys	<b>14,9 mm</b>
EMC-liitintien määrä	<b>1</b>	Korkeus	<b>37,1 mm</b>
Vedonpoisto (EN 62444 mukaisesti)	<b>1</b>	Reikäkoko	<b>M4</b>
Kaapelien max. lukumäärä	<b>1</b>	Ruuvireikien määrä	<b>1</b>
Suojuksen min. halkaisija	<b>3 mm</b>	Ruuvireikien halkaisijat	<b>4,1 mm</b>





Osa nro.	<b>37614</b>	Suojuksen	<b>18 mm</b>
EAN	<b>4251269316</b>	max. halkaisija	
	<b>920</b>	Pituus	<b>46,3 mm</b>
Pakkausyksikkö	<b>10</b>	Leveys	<b>20 mm</b>
EMC-liitintien määrä	<b>1</b>	Korkeus	<b>32,2 mm</b>
Vedonpoisto (EN 62444 mukaisesti)	<b>1</b>	Asennuskorkeus	<b>32,2 mm</b>
Kaapelien max. lukumäärä	<b>1</b>	Reikäkoko	<b>M4</b>
Suojuksen min. halkaisija	<b>8 mm</b>	Ruuvireikien määrä	<b>1</b>
		Ruuvireikien halkaisijat	<b>4,1 mm</b>



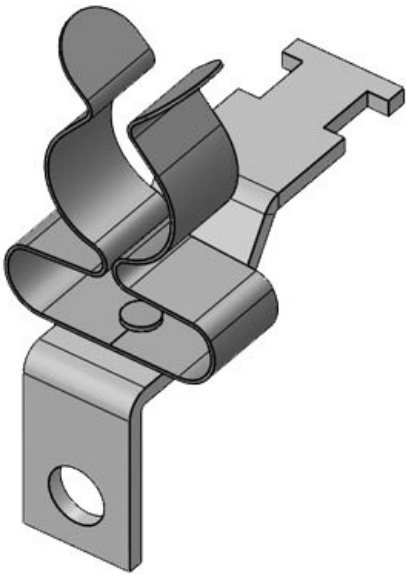
Osa nro.	<b>37388</b>	Suojuksen	<b>18 mm</b>
EAN		max. halkaisija	
Pakkausyksikkö	<b>10</b>	Pituus	<b>46,3 mm</b>
EMC-liitintien määrä	<b>1</b>	Leveys	<b>20 mm</b>
Vedonpoisto (EN 62444 mukaisesti)	<b>1</b>	Korkeus	<b>32,2 mm</b>
Kaapelien max. lukumäärä	<b>1</b>	Asennuskorkeus	<b>32,2 mm</b>
Suojuksen min. halkaisija	<b>8 mm</b>	Reikäkoko	<b>M6</b>
		Ruuvireikien määrä	<b>1</b>
		Ruuvireikien halkaisijat	<b>6,2 mm</b>

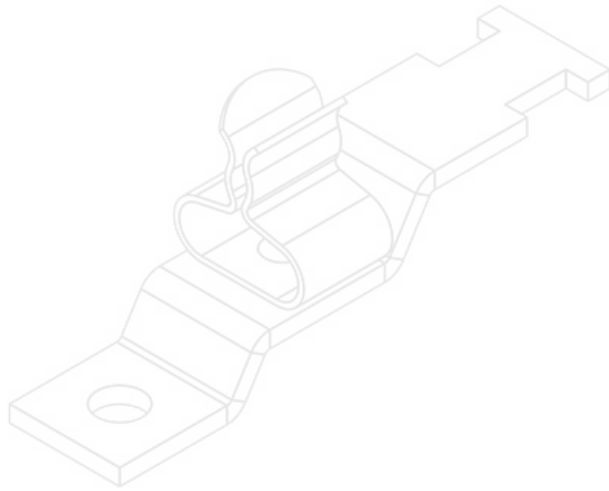


Osa nro.	<b>37660.2</b>	Suojuksen	<b>18 mm</b>
EAN	<b>4251269320</b>	max. halkaisija	
	<b>972</b>	Pituus	<b>45,1 mm</b>
Pakkausyksikkö	<b>10</b>	Leveys	<b>19,7 mm</b>
EMC-liitintien määrä	<b>1</b>	Korkeus	<b>39,3 mm</b>
Vedonpoisto (EN 62444 mukaisesti)	<b>1</b>	Reikäkoko	<b>M4</b>
Kaapelien max. lukumäärä	<b>1</b>	Ruuvireikien määrä	<b>1</b>
Suojuksen min. halkaisija	<b>8 mm</b>	Ruuvireikien halkaisijat	<b>4,1 mm</b>

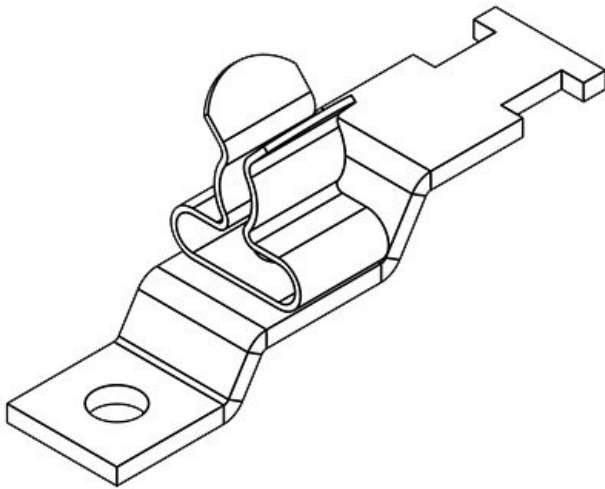


Osa nro.	<b>37661.2</b>	Suojuksen	<b>18 mm</b>
EAN	<b>4251269321</b>	max. halkaisija	
	<b>467</b>	Pituus	<b>34,7 mm</b>
Pakkausyksikkö	<b>10</b>	Leveys	<b>19,4 mm</b>
EMC-liitintien määrä	<b>1</b>	Korkeus	<b>43,3 mm</b>
Vedonpoisto (EN 62444 mukaisesti)	<b>1</b>	Reikäkoko	<b>M4</b>
Kaapelien max. lukumäärä	<b>1</b>	Ruuvireikien määrä	<b>1</b>
Suojuksen min. halkaisija	<b>8 mm</b>	Ruuvireikien halkaisijat	<b>4,1 mm</b>



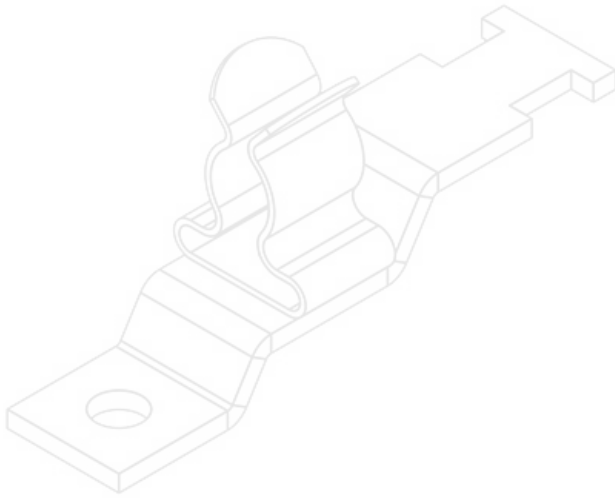


Osa nro.	<b>36910</b>	Suojuksen	<b>3 mm</b>
EAN	<b>4251269305</b>	max. halkaisija	
	<b>054</b>	Pituus	<b>44,4 mm</b>
Pakkausyksikkö	<b>10</b>	Leveys	<b>11,8 mm</b>
EMC-liitintien määrä	<b>1</b>	Korkeus	<b>18,4 mm</b>
Vedonpoisto (EN 62444 mukaisesti)	<b>1</b>	Asennuskorkeus	<b>18,4 mm</b>
Kaapelien max. lukumäärä	<b>1</b>	Reikäkoko	<b>M4</b>
Suojuksen min. halkaisija	<b>1,5 mm</b>	Ruuvireikien määrä	<b>1</b>
		Ruuvireikien halkaisijat	<b>4,1 mm</b>

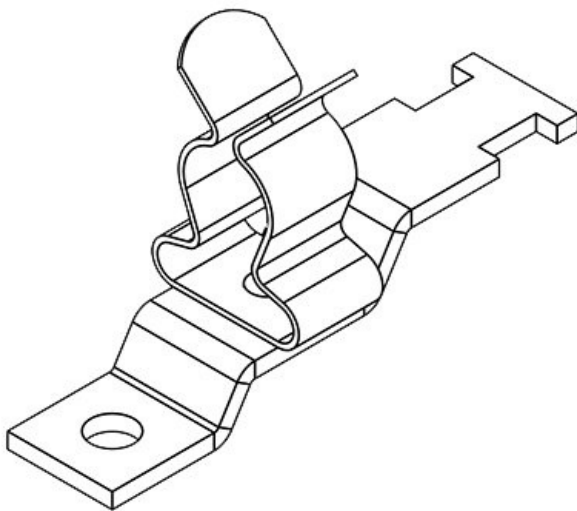


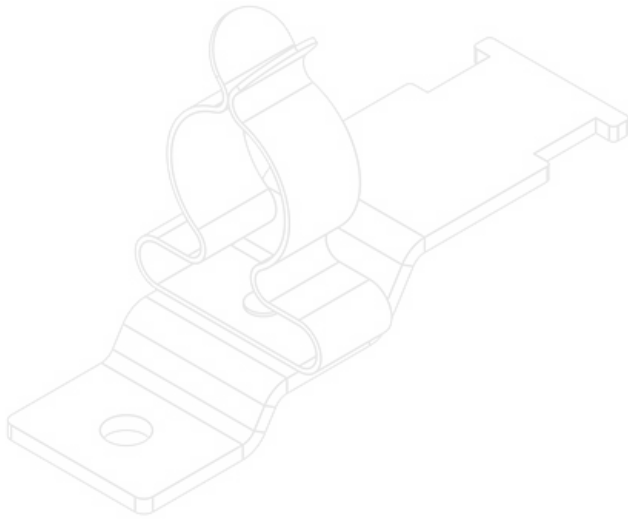
Osa nro.	<b>36915</b>	Suojuksen	<b>6 mm</b>
EAN	<b>4251269305</b>	max. halkaisija	
	<b>061</b>	Pituus	<b>44,4 mm</b>
Pakkausyksikkö	<b>10</b>	Leveys	<b>11,8 mm</b>
EMC-liitintien määrä	<b>1</b>	Korkeus	<b>19,1 mm</b>
Vedonpoisto (EN 62444 mukaisesti)	<b>1</b>	Asennuskorkeus	<b>19,1 mm</b>
Kaapelien max. lukumäärä	<b>1</b>	Reikäkoko	<b>M4</b>
Suojuksen min. halkaisija	<b>3 mm</b>	Ruuvireikien määrä	<b>1</b>
		Ruuvireikien halkaisijat	<b>4,1 mm</b>

Osa nro.	<b>36920</b>	Suojuksen	<b>8 mm</b>
EAN	<b>4251269305</b>	max. halkaisija	
	<b>078</b>	Pituus	<b>44,4 mm</b>
Pakkausyksikkö	<b>10</b>	Leveys	<b>11,8 mm</b>
		Korkeus	<b>20,5 mm</b>
EMC-liitinten määrä	<b>1</b>	Asennuskorkeus	<b>20,5 mm</b>
Vedonpoisto (EN 62444 mukaisesti)	<b>1</b>	Reikäkoko	<b>M4</b>
Kaapelien max. lukumäärä	<b>1</b>	Ruuvireikien määrä	<b>1</b>
Suojuksen min. halkaisija	<b>6 mm</b>	Ruuvireikien halkaisijat	<b>4,1 mm</b>

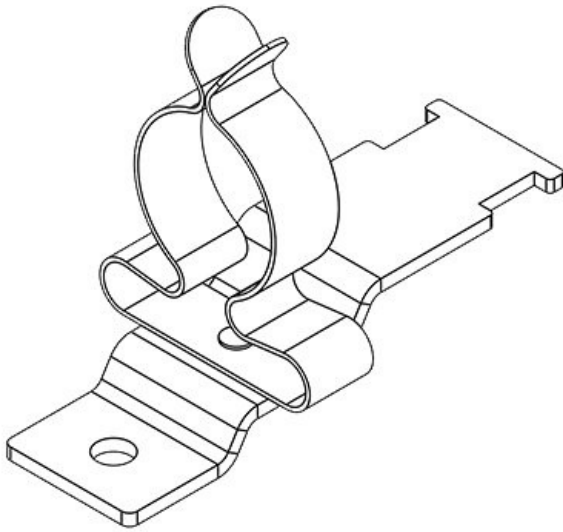


Osa nro.	<b>36925</b>	Suojuksen	<b>11 mm</b>
EAN	<b>4251269305</b>	max. halkaisija	
	<b>085</b>	Pituus	<b>44,4 mm</b>
Pakkausyksikkö	<b>10</b>	Leveys	<b>14 mm</b>
		Korkeus	<b>25,5 mm</b>
EMC-liitinten määrä	<b>1</b>	Asennuskorkeus	<b>25,5 mm</b>
Vedonpoisto (EN 62444 mukaisesti)	<b>1</b>	Reikäkoko	<b>M4</b>
Kaapelien max. lukumäärä	<b>1</b>	Ruuvireikien määrä	<b>1</b>
Suojuksen min. halkaisija	<b>8 mm</b>	Ruuvireikien halkaisijat	<b>4,1 mm</b>



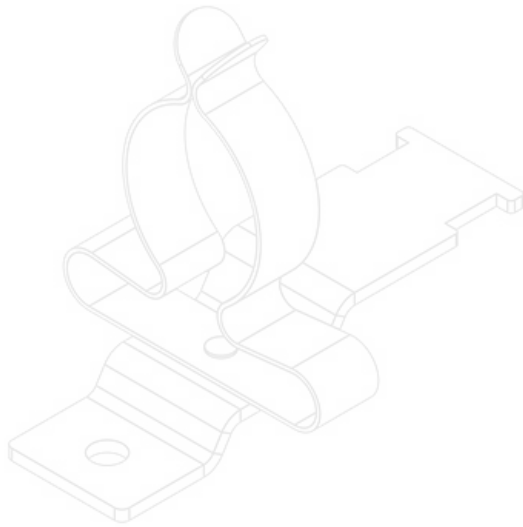


Osa nro.	<b>36930</b>	Suojuksen	<b>17 mm</b>
EAN	<b>4251269305</b>	max. halkaisija	
	<b>092</b>	Pituus	<b>55 mm</b>
Pakkausyksikkö	<b>10</b>	Leveys	<b>21 mm</b>
EMC-liitintien määrä	<b>1</b>	Korkeus	<b>33 mm</b>
Vedonpoisto (EN 62444 mukaisesti)	<b>1</b>	Asennuskorkeus	<b>33 mm</b>
Kaapelien max. lukumäärä	<b>1</b>	Reikäkoko	<b>M4</b>
Suojuksen min. halkaisija	<b>11 mm</b>	Ruuvireikien määrä	<b>1</b>
		Ruuvireikien halkaisijat	<b>4,1 mm</b>

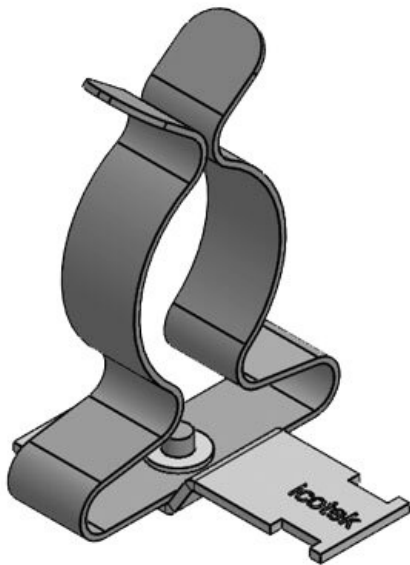


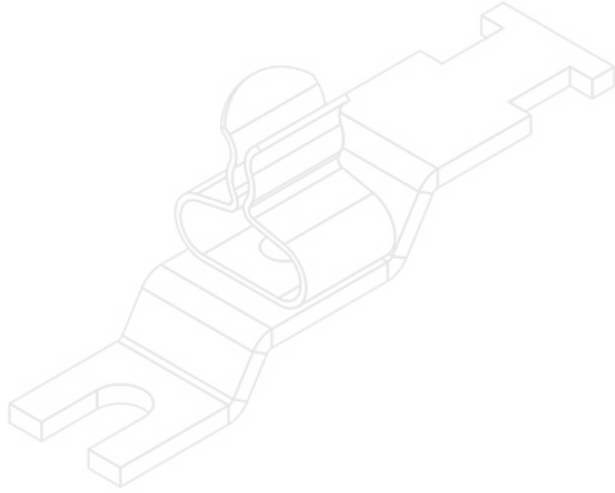
Osa nro.	<b>36935</b>	Suojuksen	<b>22 mm</b>
EAN	<b>4251269305</b>	max. halkaisija	
	<b>108</b>	Pituus	<b>55 mm</b>
Pakkausyksikkö	<b>10</b>	Leveys	<b>26,5 mm</b>
EMC-liitintien määrä	<b>1</b>	Korkeus	<b>40 mm</b>
Vedonpoisto (EN 62444 mukaisesti)	<b>1</b>	Asennuskorkeus	<b>40 mm</b>
Kaapelien max. lukumäärä	<b>1</b>	Reikäkoko	<b>M4</b>
Suojuksen min. halkaisija	<b>17 mm</b>	Ruuvireikien määrä	<b>1</b>
		Ruuvireikien halkaisijat	<b>4,1 mm</b>

Osa nro.	<b>36940</b>	Suojuksen	<b>30 mm</b>
EAN	<b>4251269305</b>	max. halkaisija	
	<b>115</b>	Pituus	<b>55 mm</b>
Pakkausyksikkö	<b>10</b>	Leveys	<b>35 mm</b>
		Korkeus	<b>44 mm</b>
EMC-liitinten määrä	<b>1</b>	Asennuskorkeus	<b>44 mm</b>
		s	
Vedonpoisto (EN 62444 mukaisesti)	<b>1</b>	Reikäkoko	<b>M4</b>
		Ruuvireikien määrä	<b>1</b>
Kaapelien max. lukumäärä	<b>1</b>	Ruuvireikien halkaisijat	<b>4,1 mm</b>
Suojuksen min. halkaisija	<b>22 mm</b>		

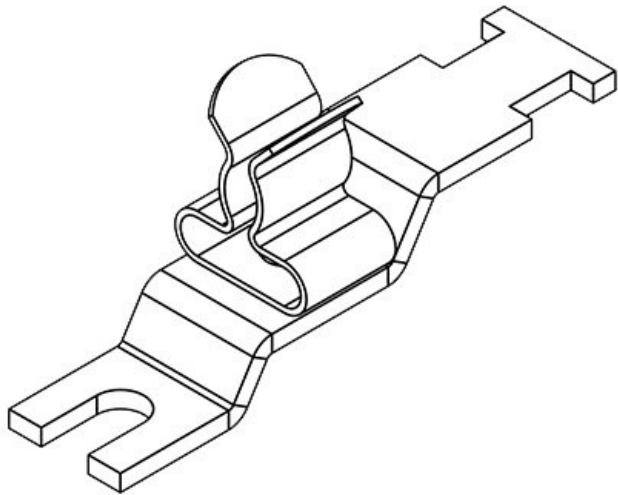


Osa nro.	<b>36941</b>	Suojuksen	<b>38 mm</b>
EAN	<b>4251269319</b>	max. halkaisija	
	<b>082</b>	Pituus	<b>55 mm</b>
Pakkausyksikkö	<b>10</b>	Leveys	<b>46,5 mm</b>
		Korkeus	<b>67 mm</b>
EMC-liitinten määrä	<b>1</b>	Asennuskorkeus	<b>67 mm</b>
		s	
Vedonpoisto (EN 62444 mukaisesti)	<b>1</b>	Reikäkoko	<b>M4</b>
		Ruuvireikien määrä	<b>1</b>
Kaapelien max. lukumäärä	<b>1</b>	Ruuvireikien halkaisijat	<b>4,2 mm</b>
Suojuksen min. halkaisija	<b>30 mm</b>		



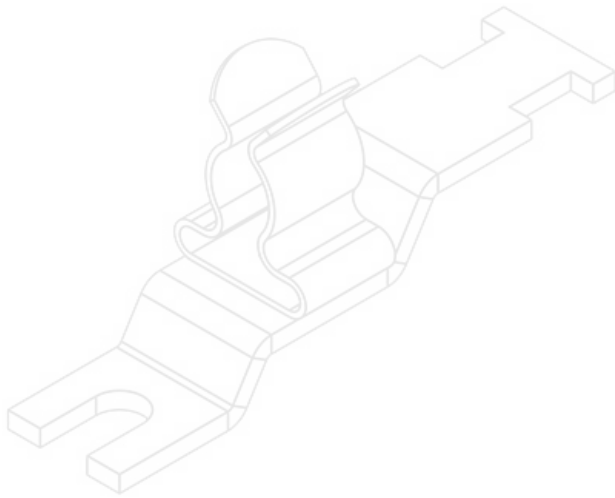


Osa nro.	<b>36886.1</b>	Suojuksen	<b>1,5 mm</b>
EAN	<b>4251269304</b>	min. halkaisija	
	<b>972</b>	Suojuksen	<b>3 mm</b>
Pakkausyksikkö	<b>10</b>	max. halkaisija	
EMC-liitintien määrä	<b>1</b>	Leveys	<b>11,8 mm</b>
Pituus	<b>44,4 mm</b>	Korkeus	<b>18,4 mm</b>
Vedonpoisto (EN 62444 mukaisesti)	<b>1</b>	Asennuskorkeus	<b>18,4 mm</b>
Kaapelien max. lukumäärä	<b>1</b>	s	
		Reikäkoko	<b>M4</b>
		Ruuvireikien määrä	<b>1</b>
		Ruuvireikien max. halkaisijat	<b>4,2 mm</b>

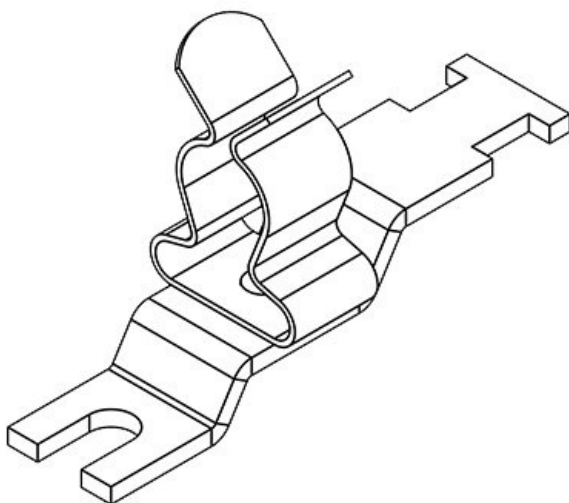


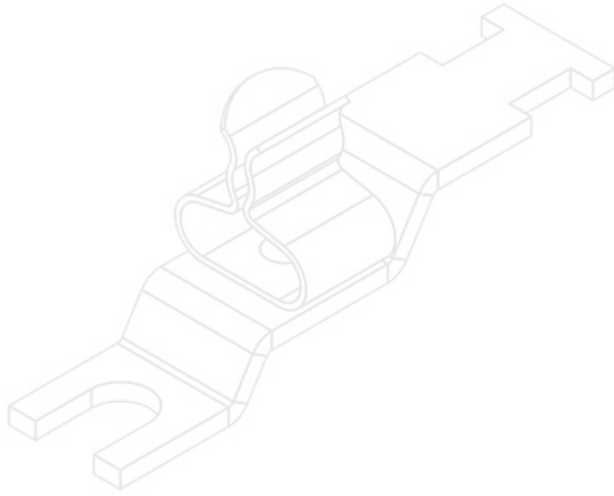
Osa nro.	<b>36886.2</b>	Suojuksen	<b>3 mm</b>
EAN	<b>4251269304</b>	min. halkaisija	
	<b>989</b>	Suojuksen	<b>6 mm</b>
Pakkausyksikkö	<b>10</b>	max. halkaisija	
EMC-liitintien määrä	<b>1</b>	Leveys	<b>11,8 mm</b>
Pituus	<b>44,4 mm</b>	Korkeus	<b>19,1 mm</b>
Vedonpoisto (EN 62444 mukaisesti)	<b>1</b>	Asennuskorkeus	<b>19,1 mm</b>
Kaapelien max. lukumäärä	<b>1</b>	s	
		Reikäkoko	<b>M4</b>
		Ruuvireikien määrä	<b>1</b>
		Ruuvireikien max. halkaisijat	<b>4,2 mm</b>

Osa nro.	<b>36886.3</b>	Suojuksen	<b>6 mm</b>
EAN	<b>4251269304</b>	min. halkaisija	
	<b>996</b>	Suojuksen	<b>8 mm</b>
Pakkausyksikkö	<b>10</b>	max. halkaisija	
EMC-liitinten määrä	<b>1</b>	Leveys	<b>11,8 mm</b>
Pituus	<b>44,4 mm</b>	Korkeus	<b>20,5 mm</b>
Vedonpoisto (EN 62444 mukaisesti)	<b>1</b>	Asennuskorkeus	<b>20,5 mm</b>
Kaapelien max. lukumäärä	<b>1</b>	s	
		Reikäkoko	<b>M4</b>
		Ruuvireikien määrä	<b>1</b>
		Ruuvireikien max. halkaisijat	<b>4,2 mm</b>

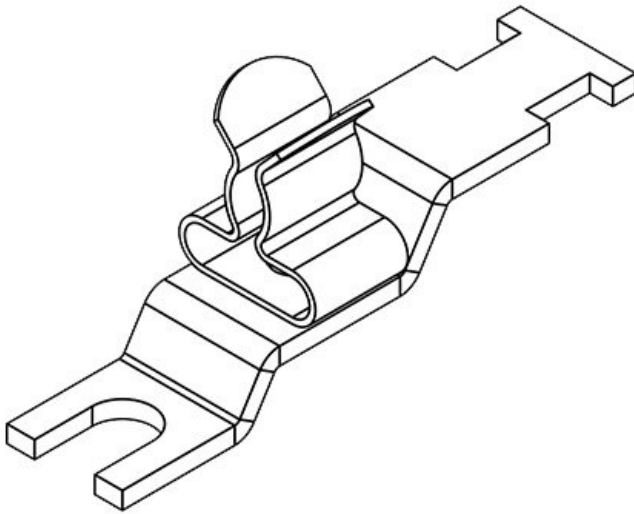


Osa nro.	<b>36886.4</b>	Suojuksen	<b>8 mm</b>
EAN	<b>4251269305</b>	min. halkaisija	
	<b>009</b>	Suojuksen	<b>11 mm</b>
Pakkausyksikkö	<b>10</b>	max. halkaisija	
EMC-liitinten määrä	<b>1</b>	Leveys	<b>14 mm</b>
Pituus	<b>44,4 mm</b>	Korkeus	<b>25,5 mm</b>
Vedonpoisto (EN 62444 mukaisesti)	<b>1</b>	Asennuskorkeus	<b>25,5 mm</b>
Kaapelien max. lukumäärä	<b>1</b>	s	
		Reikäkoko	<b>M4</b>
		Ruuvireikien määrä	<b>1</b>
		Ruuvireikien max. halkaisijat	<b>4,2 mm</b>





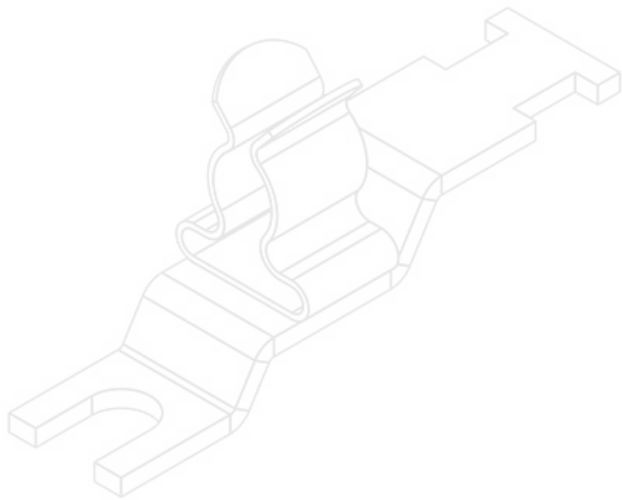
Osa nro.	<b>36887.1</b>	Suojuksen	<b>1,5 mm</b>
EAN	<b>4251269305</b>	min. halkaisija	
	<b>016</b>	Suojuksen	<b>3 mm</b>
Pakkausyksikkö	<b>10</b>	max. halkaisija	
EMC-liitintien määrä	<b>1</b>	Leveys	<b>11,8 mm</b>
Pituus	<b>44,4 mm</b>	Korkeus	<b>18,4 mm</b>
Vedonpoisto (EN 62444 mukaisesti)	<b>1</b>	Asennuskorkeus	<b>18,4 mm</b>
Kaapelien max. lukumäärä	<b>1</b>	s	
		Reikäkoko	<b>M5</b>
		Ruuvireikien määrä	<b>1</b>
		Ruuvireikien max. halkaisijat	<b>5,2 mm</b>



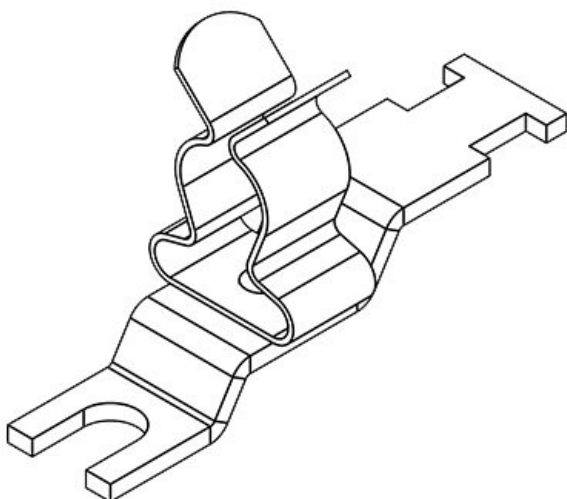
Osa nro.	<b>36887.2</b>	Suojuksen	<b>3 mm</b>
EAN	<b>4251269305</b>	min. halkaisija	
	<b>023</b>	Suojuksen	<b>6 mm</b>
Pakkausyksikkö	<b>10</b>	max. halkaisija	
EMC-liitintien määrä	<b>1</b>	Leveys	<b>11,8 mm</b>
Pituus	<b>44,4 mm</b>	Korkeus	<b>19,1 mm</b>
Vedonpoisto (EN 62444 mukaisesti)	<b>1</b>	Asennuskorkeus	<b>19,1 mm</b>
Kaapelien max. lukumäärä	<b>1</b>	s	
		Reikäkoko	<b>M5</b>
		Ruuvireikien määrä	<b>1</b>
		Ruuvireikien max. halkaisijat	<b>5,2 mm</b>

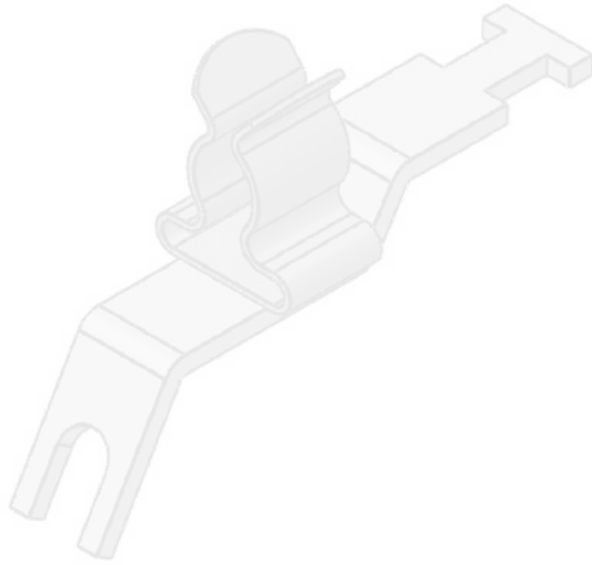


Osa nro.	<b>36887.3</b>	Suojuksen	<b>6 mm</b>
EAN	<b>4251269305</b>	min. halkaisija	
	<b>030</b>	Suojuksen	<b>8 mm</b>
Pakkausyksikkö	<b>10</b>	max. halkaisija	
EMC-liitintien määrä	<b>1</b>	Leveys	<b>11,8 mm</b>
Pituus	<b>44,4 mm</b>	Korkeus	<b>20,5 mm</b>
Vedonpoisto (EN 62444 mukaisesti)	<b>1</b>	Asennuskorkeus	<b>20,5 mm</b>
Kaapelien max. lukumäärä	<b>1</b>	s	
		Reikäkoko	<b>M5</b>
		Ruuvireikien määrä	<b>1</b>
		Ruuvireikien max. halkaisijat	<b>5,2 mm</b>

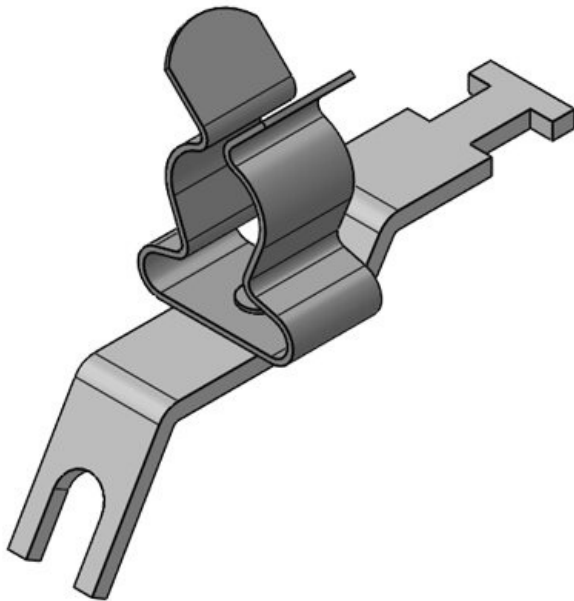


Osa nro.	<b>36887.4</b>	Suojuksen	<b>8 mm</b>
EAN	<b>4251269305</b>	min. halkaisija	
	<b>047</b>	Suojuksen	<b>11 mm</b>
Pakkausyksikkö	<b>10</b>	max. halkaisija	
EMC-liitintien määrä	<b>1</b>	Leveys	<b>14 mm</b>
Pituus	<b>44,4 mm</b>	Korkeus	<b>25,5 mm</b>
Vedonpoisto (EN 62444 mukaisesti)	<b>1</b>	Asennuskorkeus	<b>25,5 mm</b>
Kaapelien max. lukumäärä	<b>1</b>	s	
		Reikäkoko	<b>M5</b>
		Ruuvireikien määrä	<b>1</b>
		Ruuvireikien max. halkaisijat	<b>5,2 mm</b>



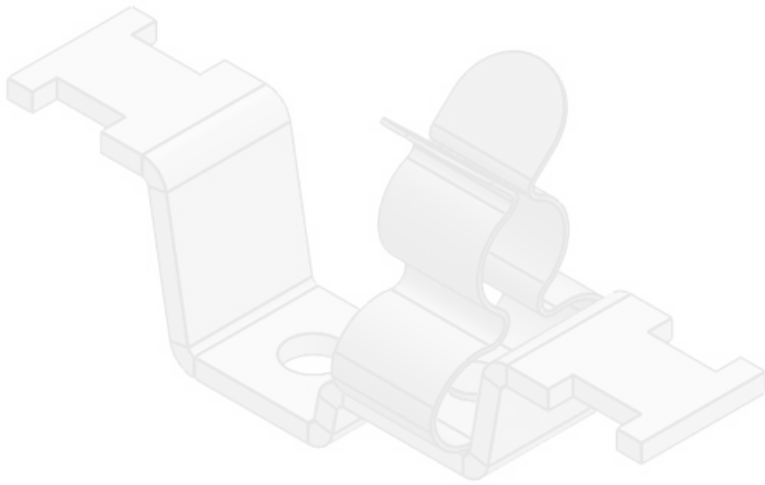


Osa nro.	<b>36948.3</b>	Suojuksen	<b>6 mm</b>
EAN	<b>4251269322</b>	min. halkaisija	
	<b>365</b>	Suojuksen	<b>8 mm</b>
Pakkausyksikkö	<b>10</b>	max. halkaisija	
		Leveys	<b>11,8 mm</b>
EMC-liitintien määrä	<b>1</b>	Korkeus	<b>27,2 mm</b>
Pituus	<b>43,6 mm</b>	Asennuskorkeus	<b>27,2 mm</b>
Vedonpoisto (EN 62444 mukaisesti)	<b>1</b>	s	
Kaapelien max. lukumäärä	<b>1</b>	Reikäkoko	<b>M4</b>
		Ruuvireikien määrä	<b>1</b>
		Ruuvireikien max. halkaisijat	<b>4,3 mm</b>

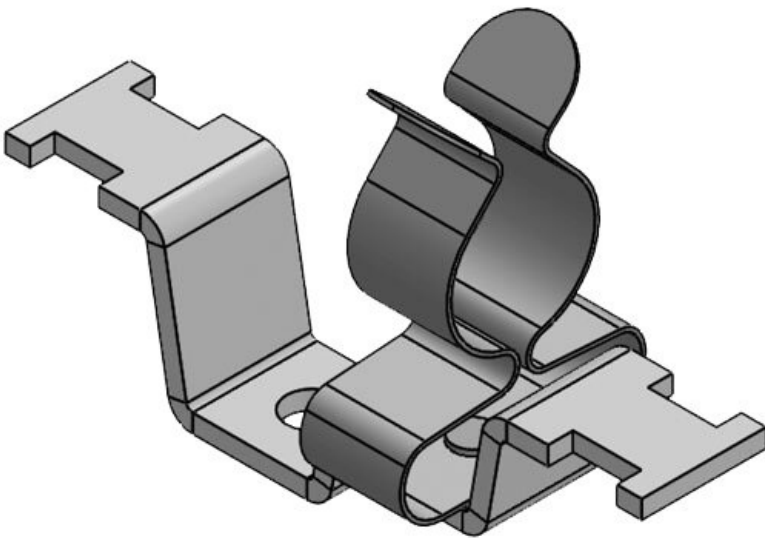


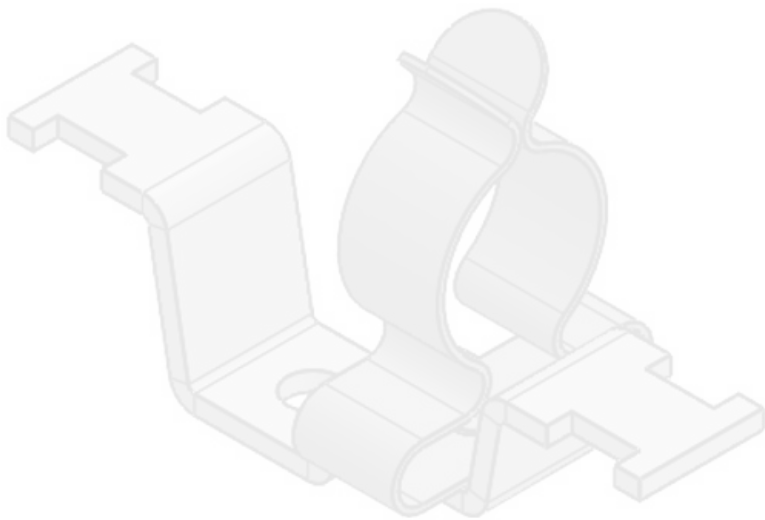
Osa nro.	<b>36948.4</b>	Suojuksen	<b>8 mm</b>
EAN	<b>4251269322</b>	min. halkaisija	
	<b>372</b>	Suojuksen	<b>11 mm</b>
Pakkausyksikkö	<b>10</b>	max. halkaisija	
		Leveys	<b>14 mm</b>
EMC-liitintien määrä	<b>1</b>	Korkeus	<b>32,2 mm</b>
Pituus	<b>43,6 mm</b>	Asennuskorkeus	<b>32,2 mm</b>
Vedonpoisto (EN 62444 mukaisesti)	<b>1</b>	s	
Kaapelien max. lukumäärä	<b>1</b>	Reikäkoko	<b>M4</b>
		Ruuvireikien määrä	<b>1</b>
		Ruuvireikien max. halkaisijat	<b>4,3 mm</b>

Osa nro.	<b>37665.150</b>	Suojuksen	<b>3 mm</b>
EAN	<b>4251269320</b>	min. halkaisija	
	<b>941</b>	Suojuksen	<b>12 mm</b>
Pakkausyksikkö	<b>10</b>	max. halkaisija	
EMC-liitintien määrä	<b>1</b>	Leveys	<b>14,9 mm</b>
Pituus	<b>51 mm</b>	Korkeus	<b>26 mm</b>
Vedonpoisto (EN 62444 mukaisesti)	<b>1</b>	Asennuskorkeus	<b>26 mm</b>
Kaapelien max. lukumäärä	<b>1</b>	s	
		Reikäkoko	<b>M4</b>
		Ruuvireikien määrä	<b>1</b>
		Ruuvireikien max. halkaisijat	<b>4,1 mm</b>

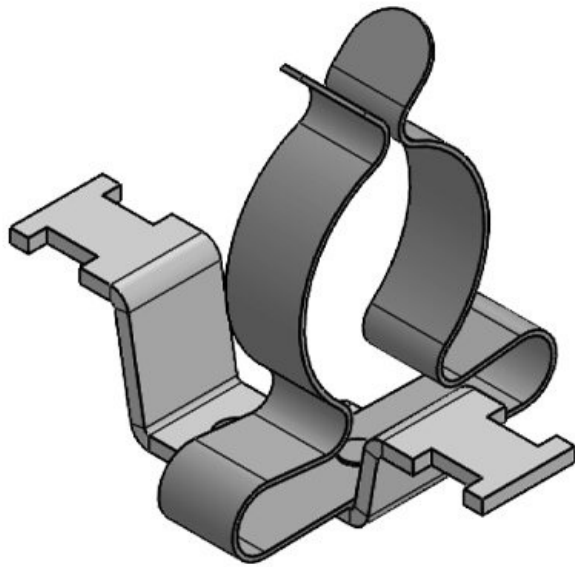


Osa nro.	<b>37666.150</b>	Suojuksen	<b>8 mm</b>
EAN	<b>4251269320</b>	min. halkaisija	
	<b>958</b>	Suojuksen	<b>18 mm</b>
Pakkausyksikkö	<b>10</b>	max. halkaisija	
EMC-liitintien määrä	<b>1</b>	Leveys	<b>19,7 mm</b>
Pituus	<b>51 mm</b>	Korkeus	<b>32,2 mm</b>
Vedonpoisto (EN 62444 mukaisesti)	<b>1</b>	Asennuskorkeus	<b>32,2 mm</b>
Kaapelien max. lukumäärä	<b>1</b>	s	
		Reikäkoko	<b>M4</b>
		Ruuvireikien määrä	<b>1</b>
		Ruuvireikien max. halkaisijat	<b>4,1 mm</b>





Osa nro.	<b>37590.150</b>	Suojuksen	<b>17 mm</b>
EAN	<b>4251269324</b>	min. halkaisija	
	<b>871</b>	Suojuksen	<b>22 mm</b>
Pakkausyksikkö	<b>10</b>	max. halkaisija	
EMC-liitinten määrä	<b>1</b>	Leveys	<b>21 mm</b>
Pituus	<b>51 mm</b>	Korkeus	<b>32,5 mm</b>
Vedonpoisto (EN 62444 mukaisesti)	<b>1</b>	Asennuskorkeus	<b>32,5 mm</b>
Kaapelien max. lukumäärä	<b>1</b>	s	
		Reikäkoko	<b>M4</b>
		Ruuvireikien määrä	<b>1</b>
		Ruuvireikien halkaisijat	<b>4,1 mm</b>



Osa nro.	<b>37591.150</b>	Suojuksen	<b>22 mm</b>
EAN	<b>4251269324</b>	min. halkaisija	
	<b>888</b>	Suojuksen	<b>30 mm</b>
Pakkausyksikkö	<b>10</b>	max. halkaisija	
EMC-liitinten määrä	<b>1</b>	Leveys	<b>35 mm</b>
Pituus	<b>51 mm</b>	Korkeus	<b>41,3 mm</b>
Vedonpoisto (EN 62444 mukaisesti)	<b>1</b>	Asennuskorkeus	<b>41,3 mm</b>
Kaapelien max. lukumäärä	<b>1</b>	s	
		Reikäkoko	<b>M4</b>
		Ruuvireikien määrä	<b>1</b>
		Ruuvireikien halkaisijat	<b>4,1 mm</b>